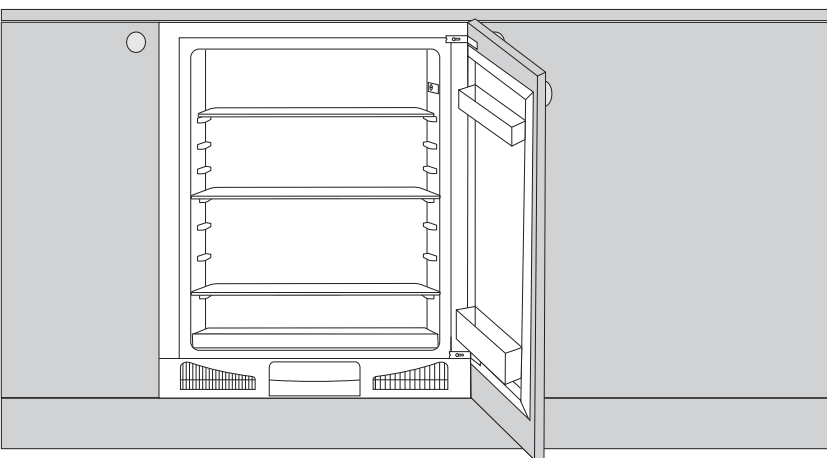
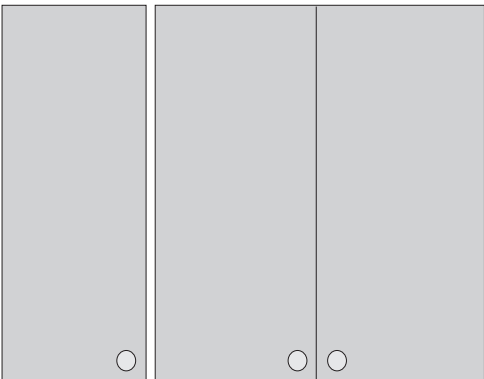


SK

PODROBNÝ NÁVOD NA POUŽITIE CHLADNIČKY

gorenje



Ďakujeme Vám za dôveru,
ktorú ste preukázali kúpou nášho
spotrebiča. Prajeme Vám veľa
potešenia pri jeho používaní.

**Tento spotrebič je určený výhradne
pre použitie v domácnosti.**

Chladnička je určená na skladovanie
čerstvých potravín pri teplote nad
0°C.

OBSAH

4 DÔLEŽITÉ POKYNY A UPOZORNENIA 7 NIEKOĽKO TIPOV, AKO UŠETRIŤ ENERGIU S VAŠOU KOMBINOVANOU CHLADNIČKOU S MRAZNIČKOU	ÚVOD
8 POPIS SPOTREBIČA 9 INŠTALÁCIA A PRIPOJENIE 10 OBSLUHA SPOTREBIČA 12 VNÚTORNÉ VYBAVENIE SPOTREBIČA	POPIS SPOTREBIČA
15 USKLADNENIE JEDLA V CHLADNIČKE	USKLADNENIE A ZMRAZOVANIE POTRAVÍN
16 ROZMRAZENIE SPOTREBIČA 17 ČISTENIE SPOTREBIČA	ROZMRAZOVA- NIE A ČISTENIE SPOTREBIČA
18 ODSTRANOVANIE PROBLÉMOV 19 INFORMÁCIA O HLUKU SPOTREBIČA	OSTATNÉ

DÔLEŽITÉ POKYNY A UPOZORNENIA



Tento spotrebič môžu používať deti vo veku od 8 rokov a vyššie a osoby so zníženými telesnými, zmyslovými a duševnými schopnosťami, alebo s nedostatkom skúseností a znalostí, ak sú pod dohľadom, alebo boli poučené ohľadom bezpečného používania spotrebiča a chápu z toho vyplývajúce možné nebezpečenstvá. Deti sa nesmú hrať so spotrebičom. Čistenie a údržbu nesmú vykonávať deti bez dozoru.

Pred pripojením spotrebiča do elektrickej siete, prosím, prečítajte si pozorne návod na obsluhu, ktorý popisuje spotrebič a jeho správne a bezpečné použitie. Návod na obsluhu platí pre viacero typov / modelov spotrebiča; preto sa nemusia všetky nastavenia a výbava tu popísané vzťahovať na váš spotrebič.

Zabudované spotrebiče sa dodávajú s návodom na montáž, ktorý je určený pre odborníka inštalujúceho spotrebič do kuchynskej zostavy.

Odstráňte obal určený na ochranu spotrebiča, alebo jednotlivých častí počas prepravy.

Pred pripojením spotrebiča do elektrickej siete, nechajte spotrebič v klude vo zvislej polohe približne 2 hodiny.

Takto zabránite možným prevádzkovým chybám vyplývajúcich z prepravy chladiaceho systému.

Spotřebič musíte pripojiť do elektrickej siete a uzemniť v súlade s platnými normami a predpismi.

Spotřebič nesmiete používať vonku, ani ho vystavovať dažďu.

Po montáži musí byť zástrčka spotřebiča ľahko prístupná.

Neuskladňujte výbušné látky ako aerosólové plechovky s horľavými pohonnými látkami v tomto spotřebiči.

Pred čistením spotřebiča ho odpojte od elektrickej siete (vyberte sieťový kábel zo zásuvky v stene).

Ak je sieťový kábel poškodený, musí ho vymeniť servisný technik, alebo iná dostatočne vyškolená osoba.

V prípade, že spotřebič bude mimo prevádzky dlhšiu dobu, vypnite ho pomocou príslušného tlačidla a odpojte spotřebič od elektrickej siete. Vyprázdnite spotřebič, rozmrazte ho, vyčistite a nechajte dvere pootvorené.

Na ochranu životného prostredia, odovzdajte starý spotřebič do autorizovaného zberného strediska domácich spotřebičov.

Obalový materiál je vyrobený z ekologicky nezávadných materiálov, ktoré je možné recyklovať, zlikvidovať, alebo zneškodniť bez akéhokoľvek nebezpečenstva pre životné prostredie.

Typový štítok sa nachádza vo vnútri spotrebiča. Ak je typový štítok v inom jazyku ako ste zvolili, alebo ako sa používa vo vašej krajine, vymeňte ho za iný, ktorý je dodaný.

VAROVANIE! Udržujte vetracie otvory v kryte spotrebiča alebo v zabudovanej štruktúre voľné a priechodné.

VAROVANIE! Nepoužívajte mechanické pomôcky alebo iné prostriedky na urýchlenie priebehu rozmrazovania, alebo iné prostriedky, ako odporúča výrobca.

VAROVANIE! Nepoškodte chladiaci okruh.

VAROVANIE! Nepoužívajte elektrické spotrebiče vo vnútorných odkladacích priestoroch spotrebiča pre potraviny, ak sa nejedná o typ odporúčaný výrobcom.

UPOZORNENIE! Aby ste sa vyhli nebezpečenstvu, vyplývajúceho zo zlej stability spotrebiča, uistite sa, že je inštalovaný podľa inštrukcií.



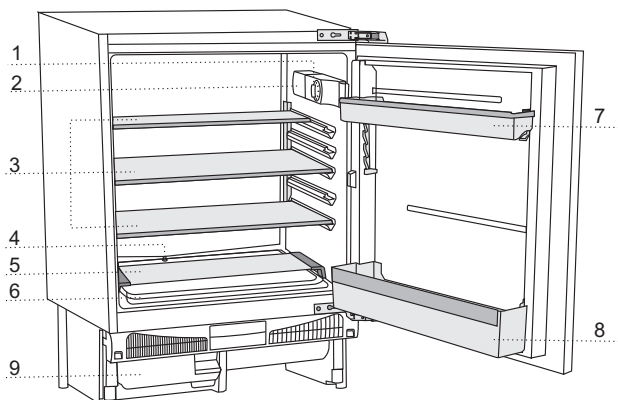
Symbol na výrobku alebo na jeho obale znamená, že s výrobkom sa nesmie zaobchádzať ako s domovým odpadom. Namiesto toho ho treba odovzdať v zbernom stredisku na recykláciu elektrických alebo elektronických zariadení.

Zabezpečte, že tento výrobok bude zlikvidovaný správnym postupom, aby ste predišli negatívnym vplyvom na životné prostredie a ľudské zdravie, čo by bolo spôsobené nesprávnym postupom pri jeho likvidácii. Podrobnejšie informácie o recyklácii tohto výrobku získate, ak zavoláte miestny úrad vo Vašom bydlisku, zberné suroviny alebo obchod, v ktorom ste výrobok kúpili.

NIEKOĽKO TIPOV, AKO UŠETRIŤ ENERGIU S VAŠOU KOMBINOVANOU CHLADNIČKOU S MRAZNIČKOU

- Dodržiavajte pokyny na inštaláciu.
- Neotvárajte dvierka častejšie, než je nutné.
- Občas skontrolujte, či môže za spotrebičom vzduch voľne prúdiť.
- Kondenzačnú jednotku pripevnenú na zadnej stene spotrebiča musíte udržiavať v čistote (pozrite časť “ Čistenie prístroja “).
- Ak je tesnenie poškodené alebo uvoľnené, vymeňte ho čo najskôr.
- Potraviny ukladajte v uzavretých nádobách alebo iných vhodných obaloch.
- Pred vložením uvareného jedla do chladničky, dbajte na to, aby bolo jedlo vychladnuté na izbovú teplotu.
- Zmrazené potraviny rozmrazujte v chladiacom priestore.
- Odstráňte niektoré zásuvky z mraziacej časti, ako je popísané v návode na obsluhu, aby ste umožnili využitie celého vnútorného priestoru.
- Mrazničku s manuálnym rozmrazovaním rozmrazujte, keď vrstva námrazy dosiahne na povrchu hrúbku asi 3-5 mm.
- Uistite sa, že police sú rovnomerne rozložené a že jedlo je usporiadané tak, aby umožňovalo voľný obeh vzduchu (pozor dodržiavajte odporúčané usporiadanie potravín, ako je popísané v návode).
- V zariadeniach, ktoré sú vybavené ventilátorom dbajte na to, aby otvory ventilátora neboli zakryté.
- Ak nepotrebujete ventilátor alebo ionizér, vypnite ich kvôli zníženiu spotreby energie.

POPIS SPOTREBIČA



- 1 Riadenie
- 2 Vnútorné osvetlenie chladničky
- 3 Sklenená polica (nastaviteľná výška)
- 4 Odtokový otvor
- 5 Podnos
- 6 Nádoba na ovocie a zeleninu
- 7 Výškovo-nastaviteľná nádoba na dverkách
- 8 Nádoba na fľaše
- 9 Odkvapkávací zásobník

- Vnútorné vybavenie spotrebiča sa môže meniť podľa modelu spotrebiča.

INŠTALÁCIA A PRIPOJENIE

VÝBER MIESTNOSTI

- Spotrebič nainštalujte do suchej a dobre vetranej miestnosti. Spotrebič bude pracovať správne, ak bude okolitá teplota v intervale uvedenom v tabuľke. Trieda spotrebiča je uvedená na typovom štítku / nálepke so základnými informáciami o spotrebiči.

Trieda	Teplota
SN (pod normál)	od +10°C do +32°C
N (normálna)	od +16°C do +32°C
ST (subtropická)	od +16°C do +38°C
T (tropická)	od +16°C do +43°C

Upozornenie: Uistite sa, že miestnosť, kde je spotrebič nainštalovaný je dostatočne veľká. Na každých 8 gramov chladiva by mal byť priestor najmenej 1 m³. Množstvo chladiva je uvedené na typovom štítku vo vnútri spotrebiča.

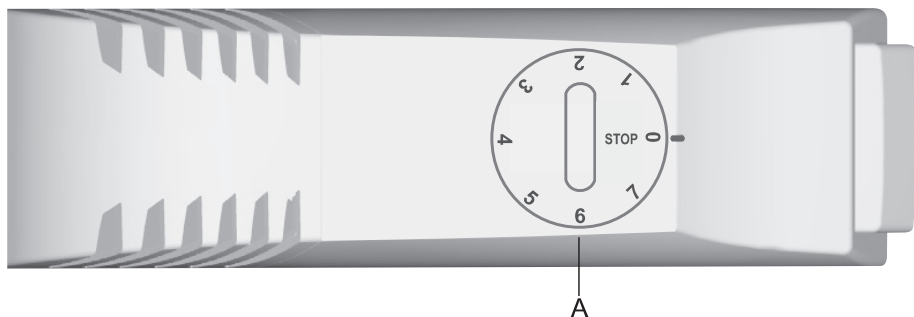
UMIESTNENIE SPOTREBIČA

- Spotrebič má štyri výškovo-nastaviteľné nožičky, ktoré umožňujú nastavenie výšky spotrebiča od 82 cm do 90 cm.
Pred inštaláciou spotrebiča do otvoru kuchynskej zostavy nastavte jeho výšku. Výšku spotrebiča je potrebné nastaviť tak, aby jeho horný okraj bol hneď pod pracovnou plochou (pozri Návod na montáž)
- Nevystavujte spotrebič priamemu slnečnému žiareniu ani ho neumiestňujte do blízkosti tepelných zdrojov. Ak sa tomu nedá vyhnúť, nainštalujte izolačný panel.

PRIPOJENIE SPOTREBIČA

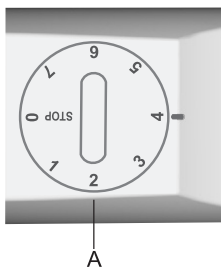
- Spotrebič pripojte do elektrickej siete pomocou sieťového kábla. Zásuvka v stene by mala byť vybavená uzemňovacím kontaktom (bezpečnostná zásuvka). Menovité napätie a frekvencia sú uvedené na typovom štítku / nálepke so základnými informáciami o spotrebiči.
- Spotrebič musí byť pripojený do elektrickej siete a uzemnený v súlade s platnými normami a smernicami. Spotrebič zvládne krátkodobé odchýlky od nominálneho napätia, ale nie väčšie ako +/- 6%.

OBSLUHA SPOTREBIČA

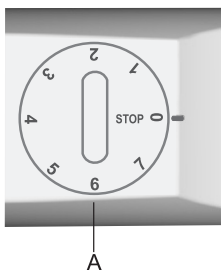


A Otočný regulátor nastavenia teploty a zapnutia/vypnutia

ZAPNUTIE/VYPNUTIE SPOTREBIČA

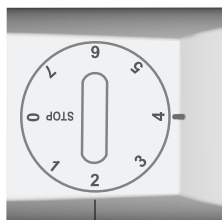


Zapnutie: otáčajte regulátorom termostatu v smere hodinových ručičiek do polohy **7**.

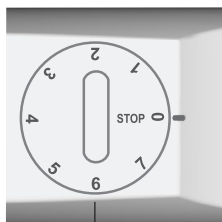


Vypnutie: otáčajte regulátorom späť do polohy **STOP (0)**.

NASTAVENIE TEPLoty



A



A

Vyššie nastavenia (smerom k 7) zvolené pomocou regulátora predstavujú nižšie (chladnejšie) teploty. Teplota vo vnútri chladničky môže klesnúť pod 0°C. Vyššie nastavenia používajte len vtedy, keď sa požaduje alebo odporúča nižšia teplota alebo keď je teplota prostredia nižšia ako 16°C. Keď je teplota prostredia normálna, odporúča sa nastavenie v strede.

- Zmena v teplote prostredia ovplyvňuje teplotu v spotrebiči. Preto je potrebné termostat nastaviť podľa potreby.
- Keď je regulátor termostatu nastavený do polohy **STOP (0)**, spotrebič nebude fungovať (systém chladenia je vypnutý); ale spotrebič je stále pod prúdom (svetlo bude vo vnútri svietiť, keď sa otvoria dverka chladničky).

VNÚTORNÉ VYBAVENIE SPOTREBIČA

(* Vybavenie závisí od modelu)

POLICA

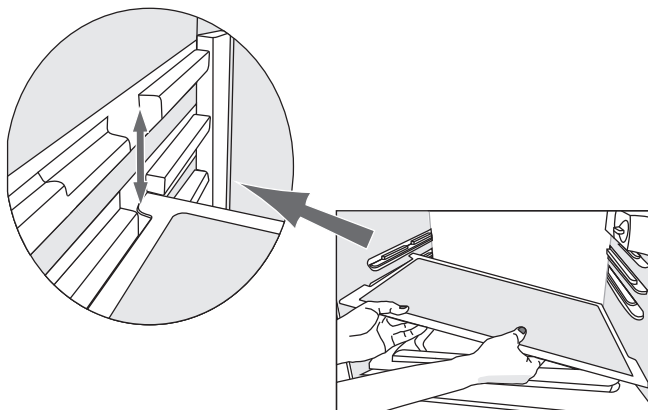
Policu je možné nastaviť podľa želania pomocou vodiacich drážok vo vnútri chladničky. Polica je chránená proti úplnému vytiahnutiu.

Ako zmeniť polohu police:

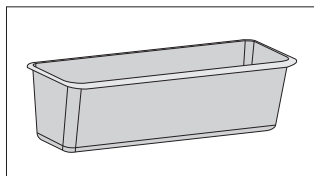
- Rukou nadvihnete policu a potiahnete ju smerom k sebe až po medzeru vo vodiacich drážkach.
- V medzere vodiacich drážok nastavte výšku police podľa želania.
- Keď je polica v požadovanej výške, zatlačte ju dozadu až na koniec vodiacich drážok.

Ako vybrať policu zo spotrebiča:

- Rukou nadvihnete policu a potiahnete ju smerom k sebe až po medzeru vo vodiacich drážkach.
- V medzere vodiacich drážok zdvihnete ľavú stranu police smerom hore a vytiahnete policu zo spotrebiča pod uhlom.
- Pre vrátenie police postupujte v opačnom poradí.

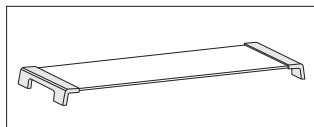


NÁDOBA NA OVOCIE A ZELENIN



- Nádoba je umiestnená v spodnej časti chladničky, pod podnosom. Ten zabezpečuje primeranú vlhkosť, ktorá má pozitívny účinok na skladované ovocie a zeleninu (pomalšie vysychanie).

PODNOS

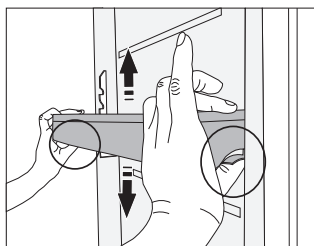


- Podnos je umiestnený nad nádobou na ovocie a zeleninu. Môže sa používať ako priehradková polica chladničky alebo ako podnos.

VNÚTORNÁ STRANA DVIEROK CHLADNIČKY

Nádoby inštalované na vnútornej strane dvierok chladničky pre skladovanie syra, masla, vajec, jogurtov a ostatných malých balení, túb, konzerv a pod. V spodnej časti dvierok je polica na fľaše.

NASTAVITELNÁ NÁDOBA V DVIERKACH

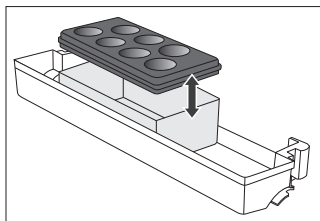


Výška nádoby v dvierkach sa dá nastaviť podľa potreby bez toho, aby ju bolo potrebné vybrať zo spotrebiča.

Stlačte jazýčky na oboch stranách a posuňte nádobu/police hore alebo dole.

Pre vybratie nádoby zo spotrebiča, zdvihnite ju čo najvyššie a vytiahnite ju von.

MULTIPRIEHRADKA (MULTIBOX)*



- Multipriehradka (**MultiBox**) ponúka tradičný spôsob uskladnenia jedla so silným alebo prenikavým zápachom, napr. zrelý syr, klobásy, cibuľa, maslo atď.
 - Silikónový vrchnák poskytuje vzduchotesnosť, ktorá zabraňuje vysušeniu jedla a šíreniu zápachu v chladiacej časti.
 - Silikónový vrchnák môžete tiež použiť ako držiak na vajcia alebo ľad.
-
- Ak vrchnák použijete ako držiak na vajcia, položte ho priamo na dno priehradky vo dverách a použite otvorenú dolnú časť Multipriehradky na uskladnenie jedla v malých baleniach- paštéta, lekvár, menšie rúrky atď.

USKLADNENIE JEDLA V CHLADNIČKE

DÔLEŽITÉ UPOZORNENIA TÝKAJÚCE SA USKLADNENIA POTRAVÍN



Správna obsluha spotrebiča, vhodné balenie, udržiavanie správnej teploty a dodržiavanie hygieny potravín má rozhodujúci vplyv na kvalitu skladovania potravín.

Dodržujte expirácie potravín uvedené na obale.

Jedlo uložené v chladničke by ste mali skladovať v uzatvorených nádobách alebo zodpovedajúcom balení, aby ste zabránili ich vytekaniu alebo prijímaniu pachov.

Neuskladňujte horľavé, prchavé a výbušné látky v chladničke.

Fľaše s vysokým obsahom alkoholu by mali byť nepriedušne uzatvorené a skladované vo zvislej polohe.

Niektoré organické roztoky, éterické oleje v citrónovej a pomarančovej kôre atď, môžu poškodiť plastové povrchy, v prípade dlhšieho kontaktu a spôsobiť poškodenie a predčasnú stárnutie týchto materiálov.

Neprijemný zápach upozorňuje na nedostatočnú čistotu spotrebiča alebo skazený obsah (pozri Čistenie spotrebiča).

Ak odchádzate z domu na dlhšiu dobu, vyberte jedlo podliehajúce skaze z chladničky.

DOBY SKLADOVANIA POTRAVÍN

Odporúčaná doba skladovania v chladničke

Druh jedla	Time
vajcia, marinády, údené mäso	do 10 dní
syry	do 10 dní
koreňová zelenina	do 8 dní
maslo	do 7 dní
dezerty, ovocie, hotové jedlo, kúsky surového mäsa	do 2 dní
ryby, surové mleté mäso	do 1 dňa

ROZMRAZENIE SPOTREBIČA

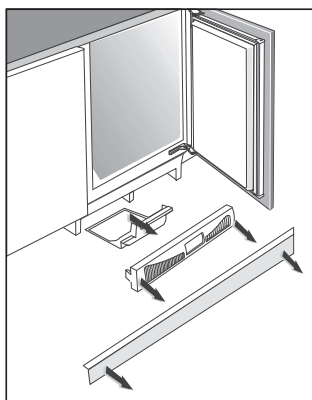
AUTOMATICKÉ ODMRAZOVANIE CHLADNIČKY

Chladničku nie je potrebné odmrazovať, pretože ľad na vnútornej zadnej stene sa rozpúšťa automaticky.

Všetok nahromadený ľad sa roztopí ak kondenzačná jednotka nie je aktívna. Kvapôčky sa zbierajú v drážke/žľabe, odvádzajú sa cez otvor a vypúšťajú do zásobníka v spodnej časti spotrebiča.

Ak sa na zadnej stene interiéru chladničky vytvára nadmerná vrstva ľadu (3-5 mm), vypnite spotrebič a odmrazte spotrebič manuálne.

V takomto prípade sa tiež odporúča vyprázdniť odkvapkávací zásobník v spodnej časti spotrebiča.



- Odoberte spodný panel skrinky.
- Cez otvor sa načiahnite za káblom a vytiahnite ho.
- Potiahnite podnos smerom k sebe a vyberte ho.
- Vyberte odkvapkávací zásobník a vyprázdňte ho.

ČISTENIE SPOTREBIČA

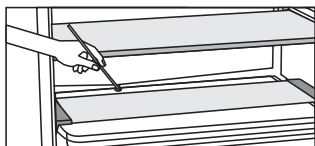
Pred čistením odpojte spotrebič od elektrickej siete. – Vypnite spotrebič (pozri kapitola Zapnutie / vypnutie spotrebiča) a odpojte sieťový kábel zo zásuvky.

Pomocou **jemnej handričky** vyčistíte všetky povrchy. Čistiace prostriedky, ktoré obsahujú **drhúce látky, kyseliny, alebo rozpúšťadlá nie sú vhodné na čistenie**, pretože môžu poškodiť povrch.

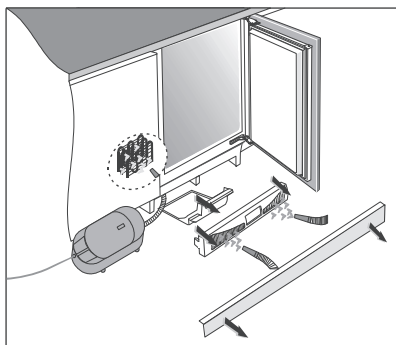
Vyčistíte **exteriér** spotrebiča s vodou alebo mydlovým roztokom s penou. Lakované a hliníkové povrchy môžete čistiť vlažnou vodou, do ktorej pridáte šetrný čistiaci prostriedok. Použitie čistiacich prostriedkov s nízkym obsahom alkoholu je povolené (napr. čistiace prostriedky na okná).

Nepoužívajte čistiace prostriedky obsahujúce alkohol na čistenie plastových materiálov.

Vnútro spotrebiča môžete čistiť vlažnou vodou, do ktorej pridáte trochu **octu**.



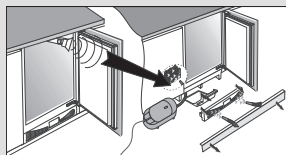
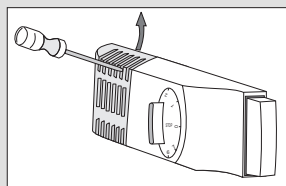
- Odkvap a otvor, cez ktorý tečie roztopený ľad sú umiestnené pod chladiacim panelom, ktorý chladí vnútro chladničky. Odkvap a otvor nesmú byť upchaté. Kontrolujte ich často a čistite, ak je to potrebné (napr. plastovým stebлом).
- Vytvorenie námrazy alebo ľadu 3 - 5 mm hrubej, zvýši spotrebu energie. Preto by ste ich mali pravidelne odstraňovať. Nepoužívajte žiadne ostré predmety, rozpúšťadlá alebo spreje.



- Vysávanie prachu z **kondenzačnej jednotky**:
 - odoberte spodný panel skrinky,
 - cez otvor sa načiahnite za káblom a vytiahnite ho,
 - potiahnite podnos smerom k sebe a odoberte ho,
 - vytiahnite odkvapkávací zásobník,
 - použite vysávač pre odstránenie prachu z kondenzačnej jednotky,
 - vráťte na miesto odkvapkávací zásobník a kábel pričom postupujte v opačnom poradí.
- Po vyčistení, prístroj znovu zapnite a vložte potraviny.

ODSTRAŇOVANIE PROBLÉMOV

Problém:	Príčina alebo odstránenie
Prístroj je pripojený k elektrickej sieti, ale nefunguje.	<ul style="list-style-type: none"> • Uistite sa, že napätie v elektrickej zásuvke a prístroj sú zapnuté.
Chladiaci systém pracuje nepretržite po dlhú dobu:	<ul style="list-style-type: none"> • Príliš vysoká teplota okolia. • Dvere otvárané príliš často alebo príliš dlho. • Dvere nie sú zatvorené správne (možné nečistoty na tesnení, nevyvážené dvere, poškodené tesnenia atď.). • Príliš mnoho čerstvých potravín vložených súčasne. • Nedostatočné chladenie kompresora a kondenzačnej jednotky. Vyčistite kondenzačnú jednotku.
Nadmerné nahromadenie ľadu na vnútornej zadnej stene chladničky môže byť dôsledkom nasledujúceho:	<ul style="list-style-type: none"> • Dvere otvárané príliš často alebo príliš dlho. • Vloženie teplého jedla do chladničky. • Jedlo je v kontakte s vnútornou zadnou stenou chladničky. • Slabé tesnenie dvier. • Ak je tesnenie znečistené alebo poškodené, vyčistite ho alebo vymeňte.
Z chladničky vyteká voda:	<ul style="list-style-type: none"> • Upchatý odtok vody alebo voda kvapká cez odkvap. • Vyčistite upchatý otvor, napríklad pomocou plastovej kefy. • Ak sa vytvorí hrubá vrstva ľadu, odmrazte spotrebič manuálne (pozri Odmrazovanie spotrebiča).
Dvere sa ťažko otvárajú:	<ul style="list-style-type: none"> • Ak sa pokúšate otvoriť dvere mrazničky ihneď po zatvorení, môže to byť ťažké. Pri otvorení dvier unikne trochu chladného vzduchu zo spotrebiča a nahradí ho teplý vzduch z okolitého prostredia. Pri chladení tohto vzduchu vzniká negatívny tlak, ktorý má za následok problémy pri otváraní dvier. Po niekoľkých minútach sa podmienky normalizujú a dvere sa dajú znovu ľahko otvoriť.
Výmena žiarovky:	<ul style="list-style-type: none"> • Pred výmenou žiarovky, odpojte spotrebič od napájania (vytiahnite sieťový kábel zo zásuvky na stene). Vložte skrutkovač do medzery na kryte, nadvihnite a odoberte ho. Nahraďte žiarovku za novú (E14, rovnaký výkon ako žiarovka od výrobcu) a vráťte kryt späť. • Nevyhadzujte vypálenú žiarovku do organického odpadu. • Žiarovka sa pokladá za spotrebný materiál a nevzťahuje sa na ňu záruka! • Žiarovky, ktoré sa používajú v tomto spotrebiči sú špeciálne žiarovky, ktoré sa používajú len pre domáce spotrebiče. Nie sú vhodné pre svietenie v miestnostiach.
Zvukový alarm:	<ul style="list-style-type: none"> • Na zaprášenie kondenzátora Vás upozorní zvukový alarm, ktorý sa ozve pri každom otváraní dverí spotrebiča, kým nedostatok nie je odstránený. • Preverte prúdenie vzduchu otvormi na ovládacom paneli a očistite, resp. vysajte prach z kondenzátora. Berte do úvahy kapitolu ČISTENIE SPOTREBIČA.



Nastavte ručnú klapku (je umiestnená za priehradkou na ovocie a zeleninu) stlačením tlačidla a posunutím do polohy 3 (iba pri niektorých modeloch).

INFORMÁCIA O HLUKU SPOTREBIČA

Chladenie v chladničke s mrazničkou je možné vďaka chladiacemu systému, ktorý tiež zahŕňa kompresor (a pri niektorých spotrebičoch aj ventilátor), ktorý vytvára nejaký hluk. Hladina hluku závisí od inštalácie, správneho použitia a veku spotrebiča.

- **Po pripojení spotrebiča k elektrickej sieti**, môžu byť prevádzka kompresora, alebo prietok tekutín trochu hlučnejšie. To nie je znak poruchy a neovplyvní to životnosť spotrebiča. Po čase budú prevádzka spotrebiča a tento hluk tichšie.
- Niekedy sa môže počas prevádzky objaviť nezvyčajný alebo silnejší hluk, väčšinou sa jedná o výsledok nesprávnej inštalácie:
 - Spotrebič musí byť vyvážený a stáť na stabilnom a pevnom podklade.
 - Spotrebič nesmie byť v kontakte so stenou alebo priľahlým nábytkom.
 - Uistite sa, že vnútorné vybavenie je pevne na svojom mieste a že hluk nie je spôsobený konzervami, fľaškami alebo inými nádobami, umiestnenými vedľa seba.
- Pri vyššom zaťažení chladiaceho systému, kedy sa dvere otvárajú častejšie alebo sú otvorené po dlhší čas, pri vkladaní väčšieho množstva čerstvých potravín alebo ak sa aktivujú funkcie intenzívne mrazenie alebo chladenie, môže spotrebič dočasne produkovať viac hluku.

VYHRADZUJEME SI PRÁVO NA ZMENY, KTORÉ NEMAJÚ VPLYV NA FUNKČNOSŤ
SPOTREBIČA.

Návody na použitie zariadenia nájdete aj na našej stránke www.gorenje.com / < <http://www.gorenje.com> />

HPI1566 BIU600



sk (12-15)